



602543 (GRND600)

MLÝNEK S DÁVKOVAČEM
KÁVY - 65MM

Zkrácená specifikace

Položka č. _____

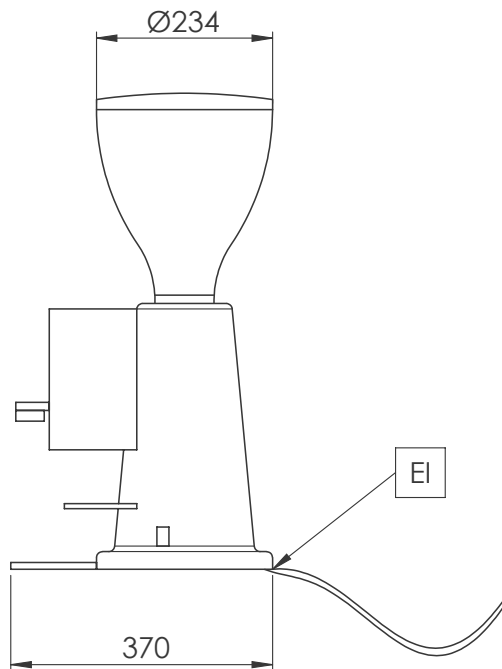
Automatický dávkovač. Praktické použití díky funkci automatického doplňování zásobníku dávkovače, kdy je vždy distribuována objemově řízená, pokaždé konzistentní dávka/porce.

Hlavní funkce a vlastnosti

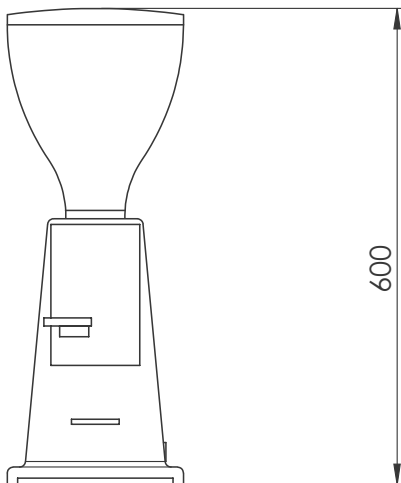
- Automatický dávkovač.
- Praktické použití díky funkci automatického doplňování zásobníku dávkovače, kdy je vždy distribuována objemově řízená, pokaždé konzistentní dávka/porce.

SCHVÁLENO: _____

Boční



Zepředu



Elektro

Napětí:

602543 (GRND600)

230 V/1N ph/50/60 Hz

Příkon max:

0.34 kW

Typ el.koncovky

CE-SCHUKO

Hlavní informace

Vnější rozměry, Šířka

230 mm

Vnější rozměry, Hloubka

370 mm

Vnější rozměry, Výška

600 mm

Netto váha:

13 kg

Přepravní váha:

14 kg

Přepravní výška:

300 mm

Přepravní šířka:

450 mm

Přepravní hloubka:

700 mm

Přepravní objem:

0.09 m³

Zařízení pro přípravu kávy
Mlýnek na kávu s dávkovačem, 65 mm

Společnost si vyhrazuje právo provádět změny v produktech bez předchozího upozornění. Všechny informace byly správné v době tisku.